

智能电参数测量仪

使 用 说 明 书



前言

感谢您购买此仪器，在您使用本仪器之前，请首先确认一下最后一页“装箱清单”中所列的所有配件是是否齐全，若发现配件不齐，或有错误，请尽快与我司或者我司代理商联系，以维护您的权益。

本仪器为精密电子仪器，为确保正确使用，以免使仪器遭到不必要的损坏，在操作仪器之前请详细阅读本使用说明书；请妥善保存本说明书，以便遇到问题时能及时查阅。

公司声明：

- 1、对于本说明书的内容如有不同理解，以本公司技术部门为准。
- 2、本说明书所描述的内容可能并非仪器的所有内容，本公司有权对本产品的性能、功能、外观、附件、包装物等进行改进和升级，而不另行通知。
- 3、若有疑问请与我们联系。

第一章 概述

PW 系列：智能电参数测量仪是集电压测试、电流测试、功率测试、功率因数测试于一体的多功能测量仪。内部采用单片机，是一种智能式电工仪表。广泛应用于照明电器、电动工具、家用电器、电机、电热器具等领域生产企业的生产线、实验室和质检部门。是普通指针式仪表的理想替代产品。

PW 系列：智能电参数测量仪具有以下特点：

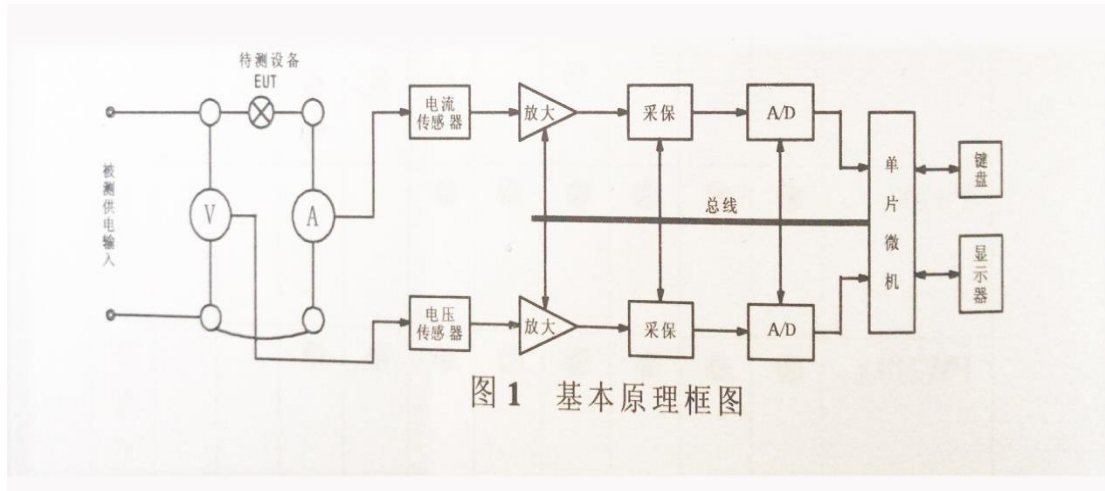
- 1、数字显示，读数直观；
 - 2、同时显示电压、电流、功率、功率因数、频率、电能量、相位角、63 次谐波测试快速；
 - 3、电压、电流量程自动转换，提高测量精度；
 - 4、测量精度不受波形影响；可靠性高，寿命长；
 - 5、具备 RS232 串口通讯接口和 485 通讯接口，便于与电脑以及自动化进行通讯。可以选配自定义协议与 MODBUS RTU 协议（此功能需收费）
 - 6、可自由设定上下限参数，有报警讯响功率。
- 批量检测提高效率

PW 系列功能介绍图

功 能 \ 型 号	PW9800	PW9901	PW1020	PW2012	PW9908	PW9811
电压	●	●	●	●	●	●
电流	●	●	●	●	●	●
功率	●	●	●	●	●	●
功率因数	●	●	●	●	●	●
频率		●	●	●	●	●
自动量程	●	●	●	●	●	●
合格报警		●	●	●	●	●
不合格报警		●	●	●	●	●
直流				●		
通讯	可选配 232 通讯/485 通讯					
备注	交 流 基 础 型	交 流 标 准 型	小 电 流 基 本 型	交 直 流 基 本 型	交 流 大 电 流	谐 波 型

第二章 基本原理

基本原理图如图 1 所示：



如图一所示，仪器由模拟部分和数字部分组成。模拟部分主要由传感器、程控放大器、采样保持器和 A/D 等电路组成。数字部分包含微型计算机、数据存储器和显示部分组成。

被测电压信号通过电压传感器后，信号降低为弱电压信号，根据信号大小，由微型计算机控制，进行程控放大，并通过采样保持器，由模拟/数字转换器 A/D 把电压转换成数字信号，并把数字信号传输至微型计算机，计算出电压真有效值（ U_{RMS} ）并把数字输出到显示器显示。

被流信号通过电流传感器后，信号转换为弱电压信号，同被测电压一样，经过程控放大、采样保持、A/D 转换，在微型计算机里计算出电流真有效值（ I_{RMS} ）后并显示。

电压真有效值（ U_{RMS} ）、电流真有效值（ I_{RMS} ）、有功功率（P）、功率因数（PF）如以下公式计算：

$$U_{RMS} = \sqrt{\frac{1}{N} \sum_{i=1}^N (U_i)^2}$$

$$I_{RMS} = \sqrt{\frac{1}{N} \sum_{i=1}^N (I_i)^2}$$

$$P = \frac{1}{N} \sum_{i=1}^N U_i \times I_i$$

$$PF = \frac{P}{U_{RMS} \times I_{RMS}}$$

上式中 N 为以周期内采样的点数（周期取决于被测信号的频率）， U_i 和 I_i 为某一采样时刻的数值。

第三章 技术指标

一、测量范围和基本误差

表 3.1 PW9811 测试范围和基本误差

项目	测量范围	技术误差
交流电压 (V)	5V~400/600V	±(0.4%读数+0.1%量程)
交流电流 (A)	0.005A~80A	±(0.4%读数+0.1%量程)
功率 (W)	0.01W~17.6KW	±(0.4%读数+0.1%量程)
功率因数 (PF)	0.000~1.000	±(0.004+0.001/读数+1 字)
频率 (Hz)	40~1000Hz	±(0.1%读数+1 字)
电能量时间	0-9999:59:59	1S
电能量累计	0-99999KW/H	±(0.4%读数+0.1%量程)
谐波测试	液晶屏幕显示	±(5%读数+0.3%量程)

二、仪器供电要求

供电电压：195-245V 电源频率：45Hz~65Hz

最大功率：15VA

三、外形尺寸：宽*高*深= *210*285*105 mm

仪表重量：约 2.5KG

第四章 操作说明

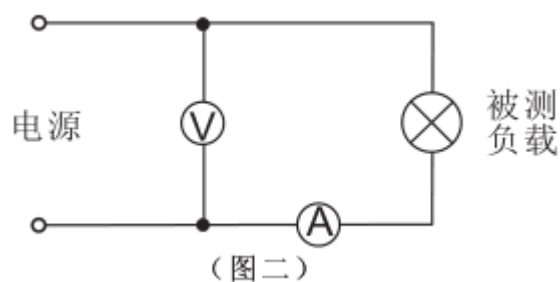
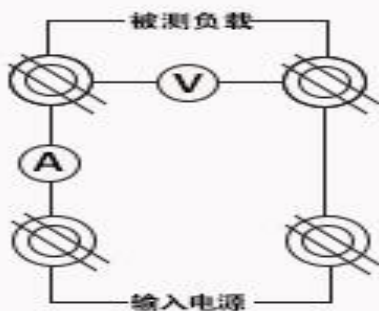
一、测量接线方法

测量接线按下图（一）接线。下面一红一黑两个接线柱接电源正负极（被测负载所需的供电电源，比如被测负载是节能灯，该灯要求 220V 供电，则应接 220V 电压），上面一红一黑 2 个接线柱接被测负载。

负载电流沿下图的左图中的粗线流过，在接线中应根据被测件的工作电流，选用足够粗的导线，以免导线电阻过大，产生附加测量误差，并可能使导线发热，发生危险。导线应尽量短，导线应尽可能远离仪器外壳。

在接线时，应让导线和接线柱直接接触良好，接触面尽量大，并应拧紧接线柱。切勿使导线脱离接线柱或使导线接触到仪器后面板，以免发生危险。

在被测电压或电流有高频成分，或者测量大电流时，接线时应注意可能会产生相互干扰和噪音，影响测量精度。



(图二)

二、开机测量

首先插上仪器后面板的电源插座，并使用规定的仪器电源电压。电源插座上应带地线。

检查接线正确无误后，打开位于仪器前面板的仪器开关，仪器进入测量状态。给负载上电，等负载工作稳定后，即可从仪器前面板的显示器上读出所需的测量值。

注意：仪器应在预热 2 分钟，方进入稳定状态；切断仪器电源后，应等待 10 秒以上才能再次上电，严禁在短时间内反复开关电源，这会引起仪器寿命缩短，并有可能引发引起故障。在当天测量完毕后，关闭仪器电源，并拔下插头，以防可能的雷击造成仪器的损坏。

三、分选功能

在生产线成品检测时，经常需要对大量同规格的成品进行测试，以判断该批次的质量情况。为提高测试效率，可在仪器内设定某一范围，由仪器判断该产品的合格与否，免除了操作人员的读数判断，减轻了操作人员的工作，大大提高测试效率，这就是仪器的分选功能。为得到正确的分选结果，必须对仪器进行正确的参数设定。

注意：不同批次的产品可能有不同的合格判断参数，因此应对仪器进行重新设定。

（不合格报警）若被测件的电流或者功率的测试值大于设定的上限；或小于设定的下限，表示被测件不合格，测试参数数值变红，蜂鸣器也发出讯响。

若操作者不想听到蜂鸣器的讯响，可按“消音”键，此后若测试数据合格，蜂鸣器将不响

四、设置参数操作

使用设置操作前请阅读以下备注内容，否则可能导致产品不能正常使用。

触摸屏说明：

1、数值页面显示电压、电流、功率、功率因数、频率、无功功率、视在功率、电能累计、相位角、总谐波。报警时白色数值变红色、同时发出报警声音。



2、谐波页面显示 2-63 次谐波和总谐波。

K	V(%)	I(%)	K	V(%)	I(%)	K	V(%)	I(%)	数值	
2			22			42				
4			24			44				
6			26			46			谐波	
8			28			48				
10			30			50			电能量	
12			32			52				
14			34			54				
16			36			56			上一页	
18			38			58				
20			40			60			下一页	
THDV: %		THDI: %		62		THDV: %		THDI: %		63

3、电能量页面显示时间设置、平均功率、电能量积分。

累计时间设置 :

平均功率 W

W/H

累计时间设置 :

平均功率 W

KW/H

4、报警设置页面和系统设置页面,可触摸设置。

	上限	下限
电压		
电流		
功率		
功率因数		

地址

波特率

第五章 检定和校准

应卸掉被检仪器后面板上 2 个接线柱之间的连接导线，标准表的精度应高于被检表一个等级，标准源应有足够的稳定度。

所有仪器设备上电 15 分钟后，待其稳定，缓慢调节标准交流源的电压（或电流）输出，观察标准表读数至所需值，待数据稳定后，记录标准表和被检表的数据，并计算其差值，判断其是否符合误差范围。

检定条件

项目	参比值或范围	允许偏差
环境温度℃	20	±5
环境湿度%RH	45~75	
大气压 kPa	86~106	
交流供电电压 V	220	±2%
交流供电频率 Hz	50	±1%
交流供电波形	正弦波	$\beta = 0.05$
外电磁场干扰	应避免	
通风	良好	
阳光照射	避免直射	

第六章 使用环境及保修

一、使用环境

1、正常工作条件

温度：0~40℃

相对湿度：≤80%

2 供电电源

电压：85-265V

频率：45Hz~65Hz

注意：请不要在放有易燃、易爆品的地方使用仪器，在这种环境下使用任何电气设备或电子仪器都有可能引起安全伤害

二、保修

仪器自购买之日起保修两年，在保修期内由于使用者操作不当二损坏仪器的，维修费以及由于维修所引起的费用由用户承担。仪器由本公司负责终身有偿服务。

非经过本公司书面同意，用户不得打开仪器外壳，这将会影响仪器的保修

仪器维修应有我司授权的专业技术人员进行；维修时请不要擅自更换仪器内部器件；仪器维修后，需要重新计量校准，以免影响测试精度。如用户盲目维修，更换仪器部件而造成的仪器损坏，不属于保修范围，用户需承担维修费用

装箱清单

主机	一台
电源线	一根
使用说明书	一份
合格证	一份
检定证书	一份

